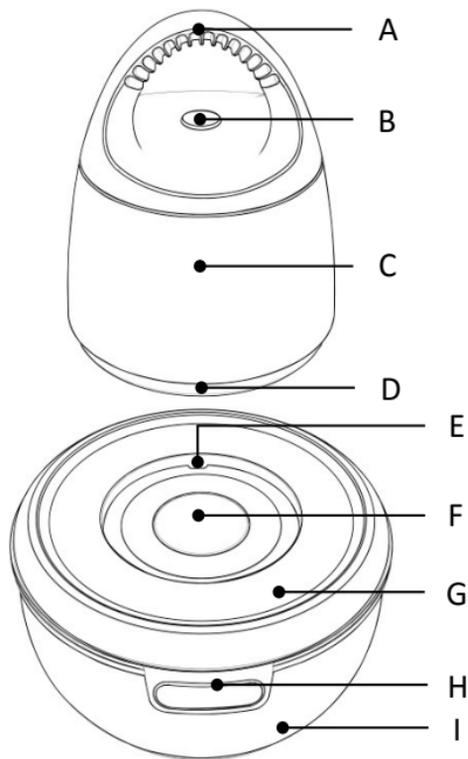


ENGLISH



TURTLE VACUUM FOOD STORAGE SYSTEM
USER MANUAL

KNOWING YOUR TURTLE & CANISTER



- A. **Removable TURTLE Lid**
- B. **"Start" Button**
LED indicator
Low power indicator (Blinking)
- C. **TURTLE Main Unit**
- D. **Magic-seal**
- E. **Drain hole**
- F. **"Release" Button**
- G. **FOSA Lid**
- H. **Non-slippery Tabs**
- I. **Vacuum Canister**

SAFETY PRECAUTIONS

READ ALL INSTRUCTIONS BEFORE USING YOUR TURTLE

When using your TURTLE, always follow these basic safety precautions:

1. To protect against electric shock, do not immerse your TURTLE in water or other liquid.
2. Do not operate appliance on wet, hot surfaces or outdoors.
3. Do not operate appliance if it malfunctions or is in any way damaged.
4. Closely supervise children when using any appliance and do not allow appliance to be used as a toy.
5. This appliance is not to be used by individuals with reduced physical, sensory or mental capabilities, or lack of experience and knowledge, unless they have been given supervision or instruction.

IMPORTANT TIPS

1. Vacuum storage is not a sterilization process.
2. Vacuum storage is not a substitution of freezing, canning or refrigerating food.
3. Perishables still need to be stored in a refrigerator.
4. Your TURTLE can ONLY be used in combination with FOSA Vacuum Canisters.
5. Crumbs or food residue on the FOSA Lid's or valve's gaps may cause failure in vacuuming.
6. Do not overfill the FOSA Vacuum Canister with food or liquid.
7. Store the FOSA Vacuum Canister in an upright position.
8. Deformation of the Airtight Seal Ring may occur during vacuuming. This is normal and will not have any influence on the performance.
9. Vacuum Canisters should not be stored in the freezer.
10. DO NOT lift up the FOSA Lid when vacuuming.

IMPORTANT FOR CORRECT VACUUMING

1. DO NOT USE ANY OF THE PARTS IN THE MICROWAVE
2. DO NOT IMMERSE THE FOSA LID INTO WATER
3. DO NOT VACUUM ANY HEATED FOOD.

For Household Use Only

KEEP THESE INSTRUCTIONS FOR FUTURE REFERENCE

www.fosahome.com

BENEFITS OF FOSA TURTLE

You are about to enjoy the benefits of your TURTLE. The TURTLE is used in combination with the FOSA Vacuum Canisters.

- Your TURTLE is designed to help you to keep your food fresh up to 5 times longer and to store your prepared meals and various foods in the FOSA Vacuum Canisters.
- The FOSA Vacuum Storage System:
 - * Pumps air out of the canisters and creates airtight storage keeping food fresh longer time for pantry or refrigerator use.
 - * Will also help to preserve the taste of foods and meals longer, avoiding other odor or humidity.
 - * Can be used as well for quick marinating. The marinating process will take minutes instead of hours, due to the help of vacuum power that help sauce penetrates much faster into the food.
 - * Is ideal for prepared meals, meat, fish, fruits, vegetables, salads, cookies, bread, sauces, cheese, salami, ham, etc.
- The FOSA Vacuum Storage System will help you to save money as you will waste less food!

FEATURES OF FOSA TURTLE

- Unique one-step hands-free operation: Just put TURTLE on top of the FOSA lid and press the “Start” button once. The unit will pump the Vacuum Canister’s air in seconds.
- Auto-vacuum sensor: When vacuuming is finished, the TURTLE will stop automatically, LED indicator will switch-off and TURTLE will pop-up.
- One touch release: To remove the FOSA Lid, just press the Release button and then remove the FOSA Lid easily with the help of the Non-slippery Tabs.
- Easy cleaning
- High-vacuum and super airtight lid

- Stackable Vacuum Canisters

BEFORE FIRST USE

1. Before first use, remove all the plastic bags, cardboard and paper packaging.
2. Clean all the Vacuum Canisters in soapy water and dry them thoroughly before use or storage.
3. FOSA lid should only be cleaned with soft brush or cloth without immersing in water.
4. Install 4 X AA batteries as described next.

INSTALLING THE BATTERIES:



STEP 1.

Remove the TURTLE Lid and battery cover from the top of the TURTLE.



STEP 2.

Insert the batteries making sure they are aligned correctly with the positive (+) and negative (-) polarities.

TIPS & REMINDER



LOW POWER INDICATION

When batteries are low in power, the backlight of the “Start” button will blink. Please replace the batteries immediately.

TURTLE will be stuck on the FOSA Lid tightly during vacuuming, wait for a while until it is released automatically.

NOTICE:

1. Replace all batteries of a set at the same time.
2. New batteries should not be mixed with used ones.
3. Do not mix rechargeable and non-rechargeable batteries.
4. Do not mix different grades, types or brands of batteries.

START USING YOUR TURTLE

Make sure your TURTLE and the Vacuum Canisters are operated on a flat, dry surface and follow the instructions as per below STEPS:



STEP 1.

Place food inside the FOSA Vacuum Canister. Set the FOSA Lid on top and press firmly until there is no gap between the Airtight Seal Ring and the Vacuum Canister.



STEP 2.

Place the TURTLE in the middle of the FOSA Lid and the TURTLE is well centered on top of Release button. Otherwise, no air will be pumped out from Vacuum Canister.



STEP 3.

Press the "Start" Button once. TURTLE is now pumping air out of Vacuum Canister.

- Working: LED will display till vacuuming process is finished.
- It will stop automatically and auto pop-up when finished.

REMINDER:



AFTER VACUUMING: Place the Vacuum Canister with food into refrigerator after vacuuming if necessary.



Prior to opening the FOSA Lid, you need to release the vacuum in the Vacuum Canister; simply press the Release button in the middle of FOSA Lid.

TIPS & REMINDER

1. If the sensor detects that the vacuuming cannot be triggered properly, TURTLE will keep running for approximate 5 minutes, and then it will stop automatically. Please always make sure that the TURTLE is correctly placed on the center of FOSA Lid when in use.
2. Vacuuming time depends on the capacity of Vacuum Canister as well as the amount of food inside.

CLEANING AND MAINTENANCE CARE

1. Take out the batteries when TURTLE is not in use for long period of time.
2. Do not immerse TURTLE or FOSA Lid in water or any other liquids.
3. The TURTLE and FOSA Lid should only be cleaned with a (soft) damp cloth and then dried with a cloth. Do not use abrasive cleansers or scouring pads to clean the surface of the appliance.

TURTLE CLEANING



Remove the Magic-seal from the bottom of the TURTLE.



Removable TURTLE Lid and Magic-seal can be washed in soapy water.



NOTICE:

DO NOT immerse the Main Unit into any liquid. The housing can only be cleaned with a damp cloth.

FOSA LID CLEANING



Dirt protector can be removed if necessary.
Pull out the dirt protector.



Use the brush with soft fiber to clean the valve hole and make sure there is no food residues left after cleaning.



If liquid has gone into the FOSA Lid, please drain liquid via the drain holes. Do not start vacuuming until the FOSA lid is cleared of the liquid and dry.

REMINDER:

**FOOD RESIDUES IN THE VALVE MAY BLOCK VACUUMING.
DO NOT IMMERSE THE CANISTER LID INTO WATER OR OTHER LIQUIDS.**

VACUUM CANISTER CLEANING



The Vacuum Canister is dishwasher safe, except its lid. It can be also washed in warm, soapy water, and then rinse well and dry thoroughly.

TROUBLESHOOTING

If FOSA Vacuum Storage System does not operate properly, please follow the below steps for troubleshooting.

1. Make sure batteries have enough power left. The TURTLE does not work properly with low power batteries.
2. Ensure the Magic-seal of TURTLE is correctly in place.
3. Ensure TURTLE is centered on FOSA Lid when vacuuming.
4. Make sure there are no gaps or food residues between FOSA Lid and Vacuum Canister as well as between valve and lid.

DISPOSAL



Please remember to respect the local recycling regulations: hand in the non-functioning electrical appliances to an appropriate waste disposal centre. The packaging material is also recyclable and should be submitted to the recyclable material collection-service.

Please dispose batteries properly at authorised shops, e.g. electronic products shops. Do not put them into the normal household rubbish bin.

Batteries do not belong in the household waste. As a consumer you are legally obliged to return used batteries to designated collection points. You may return your old batteries to the public collection in your community or shops where batteries of the same type are sold. Batteries should be unloaded from the product and be protected against short circuit when returning to the designated collection points.

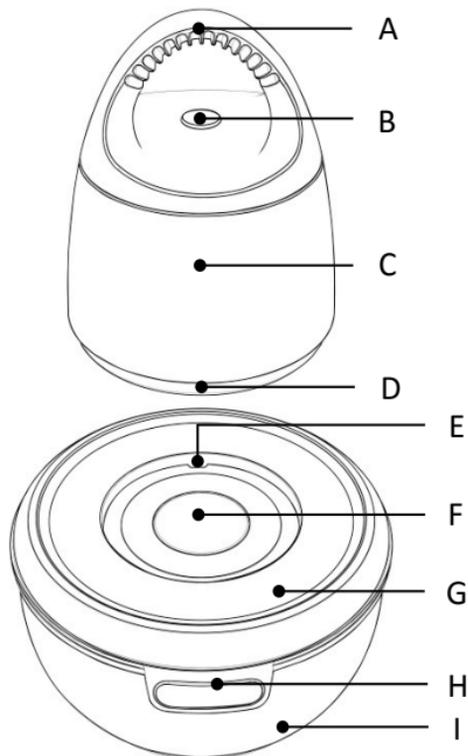
DEUTSCH



**VAKUUM-AUFBEWAHRUNGSSYSTEM FÜR LEBENSMITTEL
„TURTLE“**

BEDIENUNGSANLEITUNG

LERNEN SIE IHR TURTLE VAKUUMIERGERÄT UND DIE BEHÄLTER KENNEN



- A. Abnehmbarer Griff**
- B. START-Knopf**
LED-Betriebsanzeige
Batteriewechselanzeige (LED blinkt)
- C. Vakuumpumpe**
- D. Patentiertes Verschlusssystem**
- E. Ablauföffnung**
- F. Knopf zum Aufheben des Vakuums / Öffnen**
- G. FOSA Vakuumdeckel**
- H. Rutschfeste Griffe**
- I. Aufbewahrungsbehälter**

SICHERHEITSHINWEISE

LESEN SIE ALLE BEDIENHINWEISE SORGFÄLTIG, BEVOR SIE DAS GERÄT BENUTZEN

Beachten Sie immer diese einfachen Vorsichtsmaßnahmen:

1. Um Stromschläge zu vermeiden, halten Sie das Gerät niemals unter Wasser oder andere Flüssigkeiten.
2. Benutzen Sie das Gerät nicht auf nassen, heißen Oberflächen oder unter freiem Himmel.
3. Benutzen Sie das Gerät niemals, wenn es beschädigt ist.
4. Bleiben Sie dabei, wenn Kinder das Gerät benutzen. Erlauben Sie Kindern nicht, das Gerät als Spielzeug zu benutzen.
5. Das Gerät darf nicht von folgenden Personen benutzt werden: Bewegungseingeschränkte, Personen, die nicht im Vollbesitz Ihrer geistigen und körperlichen Wahrnehmungsfähigkeit sind, Unerfahrene - es sei denn, sie werden verantwortlich angeleitet und bei der Bedienung beaufsichtigt.

WICHTIGE HINWEISE

1. Durch luftdichtes Verschließen (Vakuum) werden Lebensmittel nicht keimfrei.
2. Luftdichtes Verschließen ist kein Ersatz für das Einfrieren, Einmachen oder die Aufbewahrung im Kühlschrank.
3. Verderbliche Ware muss trotzdem im Kühlschrank gelagert werden.
4. Ihr TURTLE-Gerät kann nur in Verbindung mit FOSA-Vakuum-Boxen verwendet werden.
5. Krümel, Essensrückstände am Kanister-Deckel oder in den Luftlöchern kann das ordnungsgemäße Verschließen und damit die Vakuum-Funktion unmöglich machen.
6. Achten Sie besonders darauf, den Vakuum-Kanister nicht zu überfüllen.
7. Lagern Sie die FOSA-Boxen in einer aufrechten Position.
8. Beim Vakuum-Prozess kann sich der luftdichte Verschlussring verformen, das ist normal und hat keinen Einfluss auf die Funktion.
9. FOSA-Vakuum-Boxen sollen niemals im Gefrierschrank aufbewahrt werden.
10. Heben Sie den FOSA-Kanister niemals an, wenn der Vakuum-Prozess in gang ist.

WICHTIGE HINWEISE FÜR DIE VAKUUM-FUNKTION:

1. KEIN GERÄTETEIL DARF IN DIE MIKROWELLE
2. DIE FOSA-VAKUUMDECKEL DÜRFEN NICHT IN WASSER GETAUCHT WERDEN
3. ES DÜRFEN KEINE HEISSEN SPEISEN IN DAS VAKUUM

Nur zum Gebrauch im Haushalt

BEWAHREN SIE DIESE BEDIENUNGSANLEITUNG ZUM NACHLESEN AUF

www.fosahome.com

VORTEILE DES FOSA TURLE-GERÄTES

Sie werden die Vorteile Ihres TURLE-Gerätes bald zu schätzen wissen. Ihr TURTLE-Gerät wird zusammen mit den FOSA-Vakuum-Aufbewahrungsboxen benutzt.

- Ihr TURTLE-Gerät ist so konzipiert, dass sich Speisen, zubereitetes Essen und verschiedenste Lebensmittel fünfmal länger frisch halten.
- Das FOSA-Vakuum-Aufbewahrungssystem:
 - * Entfernt die Luft aus den Aufbewahrungsboxen und hält so die Speisen im Schrank oder im Kühlschrank länger frisch.
 - * Hilft den Geschmack und die Frische der Speisen zu bewahren. Fremdgerüche und Feuchtigkeit bleiben draußen.
 - * Kann zum besonders schnellen Marinieren eingesetzt werden. Das Marinieren dauert dabei nur Minuten statt Stunden. Die Luftdichtheit (Vakuum) bewirkt, dass sich der Marinadegeschmack sehr viel effektiver in der Speise verteilt.
 - * Perfekt für zubereitete Speisen, Fleisch, Fisch, Früchte, Gemüse, Salate, Süßigkeiten, Brot, Saucen, Käse, Salami, Schinken usw.
- Das FOSA-Vakuum-Aufbewahrungssystem hilft Geld sparen, denn Lebensmittel werden nicht verschwendet!

FUNKTIONEN DES FOSA TURTLE-GERÄTES

- Einzigartige, freihändige 2-Schritt-Bedienung. Einfach den TURTLE-Aufsatz auf den Deckel setzen und Knopf drücken. Die Luft entweicht. Die Speise ist in Sekunden luftdicht versiegelt.
- Vollautomatisch mit automatischer Vakuum-Anzeige. Wenn die Vakuum-Versiegelung erreicht ist, schaltet sich TURTLE automatisch ab. Die LED-Leuchtanzeige geht dann aus und der TURTLE-Aufsatz lässt sich leicht abnehmen.
- Ein kurzer Handgriff und der FOSA-Vakuumdeckel lässt sich abnehmen. Um den Deckel anzuheben, drücken Sie auf das Luftauslassventil. Der Deckel lässt sich leicht abnehmen Dank Silikon rutschfester Befestigung.
- Leichtes Reinigen
- Ultra-Vakuum luftdichter Verschlussdeckel
- Die Vakuum-Boxen sind stapelbar

VOR DER ERSTEN BENUTZUNG

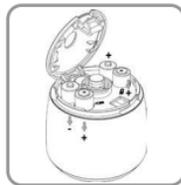
1. Entfernen Sie die ganze Plastikverpackung, Karton und Papier
2. Reinigen Sie alle Vakuum-Boxen in Seifenwasser und trocknen Sie diese gut ab, bevor Sie gelagert werden.
3. Der FOSA-Vakuumdeckel-Deckel sollte nur mit einer weichen Bürste oder einem weichen Tuch gereinigt werden, aber niemals unter Wasser gehalten werden.
4. Legen Sie vier AA-Batterien ein wie hier beschrieben:

INSTALLING THE BATTERIES:



SCHRITT 1.

Entfernen Sie den oberen Deckel der Batterieabdeckung vom TURTLE-Gerät.



SCHRITT 2.

Legen Sie die Batterien polrichtig ein, d.h. + an Pluspol und – an Minuspol.

TIPPS UND HINWEISE ZUR ERINNERUNG



ANZEIGE: WENIG BATTERIESTROM

Wenn die Batterie-Stromstärke nachlässt, fängt die Anzeige im AN-/AUS-Knopf zu blinken an. Die Batterien müssen jetzt schnell durch neue Batterien ersetzt werden. Das TURTLE-Gerät wird den Vakuum-Deckel fest verschließen. Warten Sie einen Augenblick lang, bis der Deckel automatisch freigegeben wird.

ACHTUNG:

1. Ersetzen Sie immer alle Batterien zusammen.
2. Alte, verbrauchte Batterien sollen niemals mit neuen Batterien zusammen benutzt werden.
3. Verwenden Sie niemals Akku-Batterien und Batterien die nicht aufgeladen werden können.
4. Verwenden Sie niemals verschiedene Batterietypen (Batterien verschiedener Hersteller oder Batterien verschiedener Güte).

EINSATZ IHRES TURTLE-GERÄTES

Versichern Sie sich, dass das TURTLE-Gerät und die FOSA-Behälter-Boxen auf einer ebenen, trockenen Fläche stehen und befolgen Sie diese Schritte:



SCHRITT 1.

Befüllen Sie die FOSA-Behälter-Boxen. Setzen Sie nun den Deckel auf und drücken Sie diesen auf, bis kein Spalt mehr frei ist zwischen dem Verschlussring und der Kanister-Box.



SCHRITT 2.

Setzen Sie den FOSA-TURTLE in der Mitte auf den FOSA-Deckel genau auf das Luft-Ventil. An sonsten kann die Luft nicht aus den Behältern gesogen werden.



SCHRITT 3.

Drücken Sie den START-Knopf. Das TURTLE-Gerät pumpt jetzt die Luft aus der Behälter-Box.

- Die AN-/AUS-Anzeige-LED-Lampe zeigt Ihnen an, wenn der Vakuum-Prozeß abgeschlossen ist.
- Der Vakuumiervorgang endet automatisch, sobald das maximale Vakuum erreicht wurde.

ZUR ERINNERUNG:



NACHDEM DAS VAKUUM AUFGEBAUT IST: Lagern Sie die Aufbewahrungsbehälter mit der Speise falls erforderlich im Kühlschrank.



Vor dem Öffnen des FOSA-Deckels müssen Sie das Vakuum in der Behälter-Box aufheben. Das Vakuum wird durch einfachen Drücken des Knopfes in der Mitte des FOSA-Deckels aufgehoben.

TIPPS UND HINWEISE ZUR ERINNERUNG

1. Wenn der eingebaute Sensor im Gerät bemerkt, dass die Vakuum-Funktion nicht richtig ausgeführt wird, läuft das Gerät für ca. 5 Minuten weiter und hört dann automatisch auf. Vergewissern Sie sich immer, dass der TURTLE-Aufsatz mittig auf den FOSA-Deckel aufgesetzt wird.
2. Das Erreichen des Vakuum-Zustandes (luftdicht) dauert je nach Füllmenge in der Behälter-Box unterschiedlich lang.

REINIGUNG UND WARTUNG

1. Nehmen Sie die Batterien aus dem Gerät, wenn es länger nicht benutzt wird.
2. Niemals den TURTLE-Aufsatz oder den FOSA-Deckel in Wasser oder andere Flüssigkeiten tauchen.
3. Der TURTLE-Aufsatz und der FOSA-Deckel dürfen nur mit einem weichen, feuchten Tuch gereinigt werden – danach abtrocknen. Benutzen Sie niemals scharfe Reinigungssubstanzen oder Scheuerschwämme zur Reinigung.

REINIGUNG DES TURTLE-AUFSATZ-GERÄTES



Entfernen Sie den Patentverschluss von der Unterseite des TURTLE.



Der abnehmbare Aufhänger und der Patentverschluss können in Seifenwasser gereinigt werden.



ACHTUNG:

NIEMALS den ganzen TURTLE-Aufsatz in Flüssigkeit eintauchen. Das Gehäuse darf nur mit einem weichen Tuch gereinigt werden.

REINIGUNG DES FOSA-DECKELS



Der Schmutzauffang kann ggf. abgenommen werden. Ziehen Sie den Schmutzauffang heraus.



Benutzen Sie eine weiche Bürste, um das Luftventil-Loch zu reinigen und achten Sie darauf, dass keine Essensrückstände am Gerät zurückbleiben.



Sollte Flüssigkeit in den FOSA Ventildeckel gelangt sein, entfernen Sie diese bitte über die Abflöcher. Benutzen Sie den Ventildeckel erst wieder, wenn er sauber und trocken ist.

ZUR ERINNERUNG:

ESSENSRÜCKSTÄNDE IM LUFTVENTIL-LOCH KÖNNEN DIE VAKUUM-FUNKTION (LUFTDICHT) BEEINTRÄCHTIGEN.

DIE FOSA-VAKUUMDECKEL DÜRFEN NICHT IN WASSER GETAUCHT WERDEN.

REINIGUNG DER AUFBEWAHRUNGSBEHÄLTER



Die Aufbewahrungsbehälter ist spülmaschinenfest, nicht jedoch der zugehörige Deckel. Der Deckel kann nur in warmen Seifenwasser gewaschen werden.

Danach gut abspülen and gründlich trocknen.

FEHLERSUCHE

Sollte das FOSA-Vakuum. Aufbewahrungs-System nicht einwandfrei funktionieren, beachten Sie bitte die folgenden Hinweise bei der Fehlersuche.

1. Überprüfen Sie die Batterien: Reicht der Strom? Das TURTLE-Gerät funktioniert nicht mit schwachen Batterien.
2. Überprüfen Sie, dass sich der Patent-Verschluss des TURTLE-Gerätes an der richtigen Stelle befindet.
3. Überprüfen Sie, dass der TURTLE-Aufsatz mittig auf der Behälter-Box aufgesetzt ist, bevor Sie die Vakuum-Funktion einschalten.
4. Überprüfen Sie, dass keine Essensrückstände und keine Öffnungen mehr zwischen dem Deckel und der Behälter-Box sind. Auch das Vakuum-Ventil-Loch und der Deckel müssen so überprüft werden.

ENTSORGUNG DES GERÄTES



Bitte beachten Sie alle aktuellen Abfall- und Entsorgungsvorschriften und Gesetze Ihres Landes. Ausgediente elektrische Geräte müssen der entsprechenden Institution zugeführt werden.

Auch das Verpackungsmaterial kann wieder verwendet werden und sollte deshalb zum Recycling / Wertstofftrennung gegeben werden.

Bitte entsorgen Sie die leeren Batterien über den Elektrofachhandel oder über die dafür vorgesehenen Entsorgungsbehälter.

Batterien gehören nicht in den Hausmüll. Als Verbraucher sind Sie gesetzlich verpflichtet, gebrauchte Batterien zurückzugeben. Sie können Ihre alten Batterien bei den öffentlichen Sammelstellen in Ihrer Gemeinde oder überall dort abgeben, wo Batterien der betreffenden Art verkauft werden. Dabei müssen diese Batterien/Akkus entladen, oder gegen Kurzschluss gesichert werden.

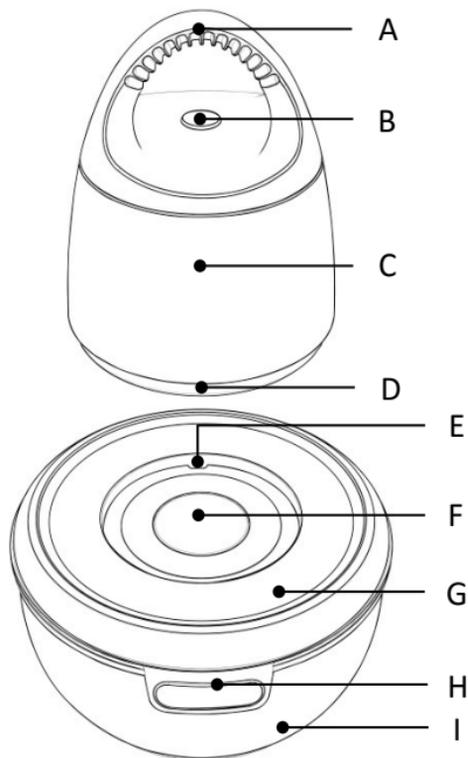
ESPAÑOL



**SISTEMA DE ALMACENAMIENTO DE ALIMENTOS AL VACIO
"TURTLE"**

MANUAL DE USUARIO

CONOCIENDO SU "TURTLE" & RECIPIENTES



- A. **Asa Extraíble**
- B. **Botón de inicio**
Indicador LED
Indicador de pilas agotadas
(intermitente)
- C. **Cuerpo Motor**
- D. **Junta de "Sellado Mágico"**
- E. **Orificio de drenaje**
- F. **Botón de Liberación**
- G. **Tapa FOSA**
- H. **Asas Adherentes**
- I. **Recipiente**

PRECAUCIONES DE SEGURIDAD

LEA TODAS LAS INSTRUCCIONES ANTES DE USAR SU “TURTLE”

Cuando utilice su “TURTLE”, siga siempre las siguientes precauciones básicas de seguridad:

1. Para protegerse contra una descarga eléctrica, no sumerja su “TURTLE” en el agua u otro líquido.
2. No utilice este aparato sobre superficies calientes o húmedas o al aire libre.
3. No opere este aparato si funciona mal o está de alguna manera dañado.
4. Supervise muy de cerca a los niños al usar cualquier aparato y no permita que se utilice como un juguete.
5. Este aparato no debe ser utilizado por personas con capacidades físicas, sensoriales o mentales reducidas, o falta de experiencia y conocimiento, a menos que hayan recibido supervisión o instrucciones.

CONSEJOS IMPORTANTES

1. El almacenamiento al vacío no es un proceso de esterilización.
2. El almacenamiento al vacío no reemplaza la congelación, enlatado o refrigeración de alimentos.
3. Los alimentos perecederos necesitan aún ser almacenados en la nevera.
4. Su “TURTLE” SÓLO se puede utilizar en combinación con los recipientes de envasado al vacío del sistema FOSA.
5. Migajas o restos de alimentos entre la tapa y el recipiente FOSA o bien obstruyendo la válvula de la tapa puede causar que no se efectúe el vaciado del recipiente.
6. No llene excesivamente los recipientes de FOSA con alimentos o líquidos.
7. Guarde los recipientes FOSA en posición vertical.
8. Una deformación de la Junta Hermética de la tapa del recipiente puede ocurrir durante la aspiradora. Esto es normal y no tendrá ninguna influencia en el rendimiento.
9. Los recipientes de envasado al vacío FOSA no se deben almacenar en el congelador.

10. NO levante la Tapa del Recipiente cuando se esté efectuando la succión de aire.

IMPORTANTE PARA UN VACIADO CORRECTO:

1. NINGUNA PIEZA PUEDE SER USADA EN EL MICROONDAS.
2. NO SUMERJA NUNCA LA TAPA DEL RECIPIENTE EN EL AGUA.
3. NO EFECTUE NUNCA EL VACIO DE NINGÚN TIPO DE ALIMENTOS CALIENTES.

Exclusivamente para uso doméstico

GUARDE ESTAS INSTRUCCIONES PARA FUTURA REFERENCIA

www.fosahome.com

BENEFICIOS DE FOSA Y DE SU “TURTLE”

Va a comenzar a disfrutar de los beneficios de su “TURTLE”. Su “TURTLE” se utiliza en combinación con los recipientes de envasado al vacío FOSA.

- Su “TURTLE” está diseñado para ayudar a mantener los alimentos frescos hasta 5 veces más tiempo y permite guardar sus comidas preparadas y diversos alimentos en los recipientes de envasado al vacío FOSA.
- El sistema de almacenamiento al vacío FOSA:
 - * Evacúa el aire de los recipientes y crea un almacenamiento hermético manteniendo los alimentos frescos más tiempo sea para la despensa o la nevera.
 - * También ayudará a preservar más tiempo el sabor de los alimentos y comidas, manteniéndolo también a salvo de otros olores o humedad.
 - * Se puede utilizar también para un marinado rápido. El proceso de marinado se realizará en minutos en lugar de horas, gracias a la ayuda de la potencia del efecto al vacío que hace penetrar los adobos mucho más rápido en la comida.

- * Es ideal para comidas preparadas, carnes, pescados, frutas, verduras, ensaladas, galletas, pan, salsas, queso, salami, jamón, etc.
- ¡El sistema de almacenamiento al vacío FOSA le ayudará a ahorrar dinero ya que se desperdicia menos comida!

CARACTERÍSTICAS DEL “TURTLE” DE LA MARCA FOSA

- Se aprieta un botón y del resto se preocupa su “TURTLE”. Sólo hay que situar el “TURTLE” encima de la tapa del recipiente y pulsar el botón "Inicio" una sola vez. La unidad succionará el aire del recipiente en cuestión de segundos.
- Sensor automático de vacío: cuando se ha efectuado el vaciado completo, su “TURTLE” se detendrá automáticamente, el indicador LED se apagará y el “TURTLE” se elevará ligeramente.
- Apertura del recipiente de alimentos con un simple toque. Para quitar la tapa, basta con pulsar primero la válvula hacia abajo, para después quitar la tapa fácilmente con la ayuda de las asas adherentes.
- Fácil limpieza.
- Su alta capacidad de succión permite un cierre totalmente hermético.
- Recipientes apilables.

ANTES DEL PRIMER USO

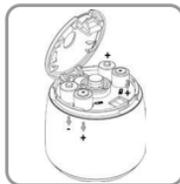
1. Antes del primer uso, retire todas las bolsas de plástico, cartón y papel de embalaje.
2. Limpie todos los recipientes de envasado al vacío en agua con jabón y séquelas bien antes de su uso o almacenamiento.
3. Las tapas de FOSA sólo se deben limpiar con un cepillo suave o un paño sin sumergir en agua.
4. Instale 4 X pilas AA, como se describe a continuación.

INSTALACIÓN DE LAS BATERÍAS:



PASO 1.

Retire la tapa del "TURTLE" y el protector del compartimento de las baterías en la parte superior de su "TURTLE".



PASO 2.

Inserte las pilas asegurándose de que las polaridades estén alineadas correctamente con el positivo (+) y negativo (-).

CONSEJOS Y RECORDATORIO



INDICACIÓN DE BAJA POTENCIA

Cuando las pilas se están agotando, la luz del botón de encendido parpadeará. Por favor, sustituya las pilas inmediatamente.

Su "TURTLE" estará succionando sobre la tapa de su recipiente FOSA, espere hasta que termine su trabajo y se detenga automáticamente.

AVISO:

1. Cambie todas las pilas de un juego a la vez.
2. Las pilas nuevas no deben mezclarse con pilas usadas.
3. No mezcle pilas recargables con no recargables.
4. No mezcle diferentes grados, tipos o marcas de baterías.

COMIENZE A USAR SU “TURTLE”

Asegúrese de que usa su “TURTLE” y los recipientes de envasado al vacío sobre una superficie plana, seca y siga las instrucciones según los pasos siguientes:



PASO 1.

Coloque los alimentos en el interior del recipiente al vacío FOSA. Coloque la tapa en la parte superior del recipiente FOSA y presione firmemente hasta que no haya espacio entre la Junta Hermética y el Recipiente.



PASO 2.

Coloque su “TURTLE” en el medio de la tapa y centrado sobre la válvula de la tapa del recipiente FOSA. Si no, el aire no será extraído del recipiente.



PASO 3.

Pulse el botón "Inicio" una sola vez. El “TURTLE” está ahora evacuando el aire del Recipiente de Envasado al Vacío.

- En funcionamiento: La luz LED permanece encendida hasta que el proceso de succión finaliza.
- La unidad de vacío se detendrá automáticamente y se elevará ligeramente hacia arriba cuando haya terminado.

RECUERDE:



UNA VEZ HAYA REALIZADO EL VACIO: Si es necesario, coloque en la nevera el Recipiente de Envasado al Vacío ya con los alimentos.



Antes de abrir la tapa, debe eliminar el vacío del Recipiente de Envasado al Vacío simplemente pulsando el botón de liberación en el centro de la tapa.

CONSEJOS Y RECORDATORIO

1. Si el sensor detecta que la succión no se está realizando correctamente, el “TURTLE” seguirá en funcionamiento aproximadamente 5 minutos, y luego se detendrá automáticamente. Por favor, asegúrese siempre que el “TURTLE” esté bien colocado y centrado sobre la válvula de la tapa del recipiente FOSA durante su funcionamiento.
2. El tiempo de succión depende de la capacidad del Recipiente de Envasado al Vacío, así como de la cantidad de comida en el interior.

LIMPIEZA Y MANTENIMIENTO

1. Retire las pilas cuando el “TURTLE” no está en uso por largos períodos.
2. No sumerja el “TURTLE” o la tapa del Recipiente de Envasado al Vacío FOSA en agua o cualquier otro líquido.
3. El “TURTLE” y la tapa del Recipiente de Envasado al Vacío sólo se deben limpiar con un paño húmedo (suave) y después se secan con un paño. No utilice limpiadores abrasivos ni estropajos para limpiar la superficie del aparato.

LIMPIEZA DEL “TURTLE”



Retire la Junta de “Sellado Mágico” de la parte inferior del “TURTLE”.



El Asa Extraíble y la Junta de “Sellado Mágico” se pueden lavar con agua y jabón.



AVISO:

NO sumerja el Cuerpo Motor en agua o en cualquier tipo de líquido. El Cuerpo Motor se puede limpiar solamente con un paño húmedo.

LIMPIEZA DE LA TAPA FOSA



El Protector de Suciedad se puede desmontar en caso de necesidad. Extraiga el Protector de Suciedad.



Utilice un cepillo de suave para limpiar el orificio de la válvula y asegúrese de que no queden restos de comida.



Si ha entrado líquido dentro de la tapa FOSA , por favor drene el líquido a través de los orificios de drenaje. No utilice la tapa hasta que se haya eliminado totalmente cualquier líquido y quede seca.

RECUERDE:

**LOS RESIDUOS DE ALIMENTOS EN LA VALVULA INTERIOR PUEDE BLOQUEAR LA SUCCIÓN.
NO SUMERJA LA TAPA DEL RECIPIENTE EN AGUA U OTROS LÍQUIDOS.**

LIMPIEZA DEL RECIPIENTE DE ENVASADO AL VACÍO



El Recipiente de Envasado al Vacío es apto para el lavavajillas, excepto la tapa. También se puede lavar en agua tibia y jabón, y luego enjuague bien y seque completamente.

SOLUCIÓN DE PROBLEMAS

Si el Sistema FOSA de Envasado al Vacío no funciona correctamente, por favor, siga los siguientes pasos para solucionarlo.

1. Asegúrese de que las pilas no se están agotando. El “TURTLE” no funciona correctamente con pilas que se están agotando.
2. Asegúrese de que la Junta de “Sellado Mágico” del “TURTLE” está colocada correctamente.
3. Asegúrese de que el “TURTLE” está bien posicionado, centrándolo siempre sobre la Tapa del Recipiente cuando esté succionando.
4. Asegúrese de que no quedan espacios o restos de comida entre la Tapa y el Recipiente, así como entre la Válvula y la Tapa.

RECICLAJE



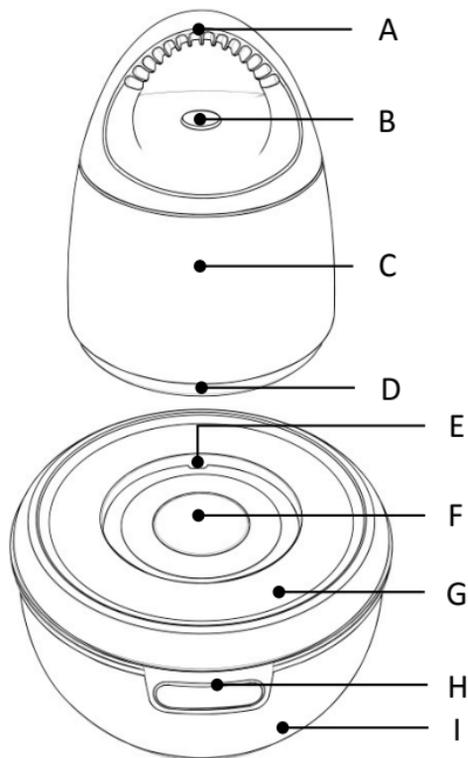
Por favor, recuerde que debe respetar las normas locales de reciclaje: lleve los aparatos eléctricos que no funcionan a un centro de reciclaje apropiado. El material de embalaje también es reciclable y debe ser puesto a disposición en los Puntos de Reciclaje establecidos. Por favor, deposite las pilas correctamente en tiendas autorizadas , por ejemplo en tiendas de electrónica. No las ponga en el cubo de basura habitual.

Las baterías no deben depositarse en la basura doméstica. Como consumidor, usted está legalmente obligado a depositar las pilas usadas en puntos autorizados. Es posible también depositar la pilas usadas en el punto limpio de su ayuntamiento o comunidad o en puntos de venta donde se comercialicen pilas del mismo tipo. En estos puntos, estas pilas sean normales o recargables deben entregarse descargadas, o bien protegidas contra cortocircuitos.



SYSTEME INTELLIGENT POUR LA MISE SOUS VIDE DE VOS ALIMENTS
NOTICE D'UTILISATION

APPRENDRE A CONNAÎTRE VOTRE "TURTLE" & VOS RECIPIENTS



- A. Hanse amovible**
- B. Bouton "START"**
Indicateur LED
Indicateur piles faibles
(clignotement)
- C. Moteur**
- D. Ventouse intelligente**
- E. Orifice de drainage**
- F. Valve de liberation**
- G. Couvercle FOSA**
- H. Languette anti-dérapentes**
- I. Réciipient**

PRECAUTIONS DE SECURITE

LIRE ATTENTIVEMENT TOUTES LES INSTRUCTIONS AVANT D' UTILISER LE "TURTLE"

Lorsque vous utiliser le "TURTLE", veuillez systématiquement respecter ses normes de sécurité:

1. Pour éviter un risque d'électrocution, veuillez ne pas submerger le "TURTLE" dans l'eau.
2. Ne pas utiliser le "TURTLE" sur une surface chaude ou humide ou à l'air libre.
3. Ne pas utiliser l'appareil si d'une manière ou d'une autre il semble être endommagé.
4. Ne laissez pas les enfants jouer avec cet appareil et il est conseillé de les éloigner lors de son utilisation.
5. Cet appareil ne doit pas être utilisé par une personne en capacité physique réduite, sonore ou mentale. De même si la personne manque d'expérience ou de connaissance en relation avec le produit à moins que la dite personne soit supervisée ou instruite.

CONSEILS IMPORTANTS

1. La mise sous vide des aliments n'est en aucun cas un système de stérilisation.
2. La mise sous vide n'est pas une substitution à la congélation, la mise en conserve ou la réfrigération.
3. Les aliments frais doivent toujours être conservés au réfrigérateur.
4. Le "TURTLE" ne fonctionne uniquement qu'avec les récipients et couvercles FOSA.
5. Certains aliments ou miettes collés sous le couvercle peut obstruer la valve de mise sous vide. Cela peut endommager le process de mise sous vide.
6. Ne pas remplir à ras bord les récipients.
7. Gardez les récipients FOSA en position verticale.
8. Une déformation des languettes hermetiques peut être constatée pendant la mise sous vide. Cependant cela n'entraînera pas un dysfonctionnement sur son rendement.
9. Les récipients FOSA ne sont pas à mettre au congélateur.
10. Ne pas soulever le couvercle FOSA pendant sa mise sous vide.

IMPORTANT POUR UNE BONNE MISE SOUS VIDE:

1. INTERDIT AU MICRO ONDE
2. NE PAS SUBMERGER LE COUVERCLE SOUS L'EAU
3. NE PAS METTRE SOUS VIDE UN ALIMENT CHAUD

Reservé à un usage domestique

GARDEZ CETTE NOTICE POUR INFORMATION

www.fosahome.com

Email: fr@fosahome.com

LES BIENFAITS DE FOSA & DE SON "TURTLE"

Vous allez commencer à profiter des avantages de votre " TURTLE " . LE " TURTLE " est utilisé en combinaison avec des récipients d'emballage sous vide FOSA.

- Le " TURTLE " est conçu pour aider à garder la nourriture fraîche jusqu'à 5 fois plus longtemps, préserver vos repas préparés et divers aliments contenus dans les récipients FOSA.
- SYSTEME INTELLIGENT POUR LA MISE SOUS VIDE DE VOS ALIMENTS:
 - * Evacuer l'air et créer un mode de conservation hermétique qui maintient la fraîcheur de vos aliments plus longtemps dans vos placards ou dans votre réfrigérateur.
 - * Cela permet aussi de préserver la bonne odeur de vos aliments, de vos préparations, le croustillant de vos céréales mais évite aussi les mauvaises odeurs ou l'humidité.
 - * Il peut également être utilisé pour une marinade rapide. Le processus de marinage se fait en quelques minutes au lieu d'heures, grâce à l'aide de mise sous vide qui accélère la pénétration de la marinade dans l'aliment.
 - * Idéal pour les préparations culinaires, la viande, le poisson, les fruits, les légumes, la salade, les biscuits, les sauces, la charcuterie, les condiments en tous genres, etc...
- Le système intelligent FOSA vous permet d'économiser une somme d'argent considérable en prolongant la durée de vie de vos aliments.

CARACTERISTIQUE DU "TURTLE" DE LA MARQUE FOSA

- Placez le TURTLE sur le dessus du couvercle FOSA
Appuyez sur le bouton "FOSA " une fois et le Turtle évacuera tout l'air contenu dans le récipient.
- Capteur automatique sous vide: Quand la mise sous vide est achevée, le "TURTLE" se détache automatiquement et l'indicateur LED s'éteint.
- Appuyez sur la valve de décompression du couvercle d'un simple geste. Pour retirer le couvercle, tirez sur l'une des languettes attachées au couvercle. Ouverture facile.
- Nettoyage facile
- Sa haute capacité de mise sous vide permet de rendre totalement hermétique le récipient.
- Récipients empilables

AVANT LA PREMIERE UTILISATION

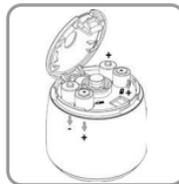
1. Avant la première utilisation, veuillez retirer tous les emballages plastiques et cartons.
2. Nettoyer tous les récipients avec de l'eau et du savon. Bien faire sécher avant utilisation.
3. Le couvercle FOSA doit être nettoyé exclusivement avec un chiffon ou une éponge sans le submerger d'eau.
4. Insérez 4 piles AA comme expliqué plus tard dans la notice.

INSTALLATION DES PILES:



ETAPE 1.

Retirer la hanse amovible du "TURTLE" et soulever la trappe de compartiment des piles.



ETAPE 2.

Insérez les piles en vérifiant le bon sens des polarités mentionné sur le "TURTLE". (+) positif, (-) négatif.

CONSEILS ET RAPPELS



INDICATEUR PILE FAIBLE

Quand les piles faiblissent, le diode du bouton "START" clignotera. Veuillez remplacer les piles.

Lorsque le "TURTLE" est en action, veuillez attendre la fin du processus avant d'essayer de le récupérer.

IMPORTANT:

1. **Toujours changer les 4 piles en même temps.**
2. **Ne pas mélanger piles neuves et piles usagées.**
3. **Ne pas mélanger piles rechargeables et non rechargeables.**
4. **Ne pas mélanger les types et les marques de piles.**

COMMENCER A UTILISER SON "TURTLE"

Veuillez utiliser les récipients FOSA et le "TURTLE" sur une surface plane, sèche et bien suivre les intructions suivantes:



ETAPE 1.

Placez vos aliments à l'intérieur des récipients FOSA. Refermez avec le couvercle FOSA jusqu'à ne plus avoir d'interstice entre le récipient et le couvercle.



ETAPE 2.

Centrez le TURTLE sur le dessus du couvercle bien au dessus de la valve. Si le "TURTLE" n'est pas bien placé, la mise sous vide ne fonctionnera pas.



ETAPE 3.

Appuyez sur le bouton "START" une fois. Le TURTLE est maintenant en action pour évacuer l'air du récipient.

- L'indicateur lumineux vous montre que le TURTLE est en action.
- Le TURTLE se détache automatiquement après son action ("pop up").

IMPORTANT:



UNE FOIS LA MISE SOUS VIDE EFFECTUEE: Si nécessaire, veuillez placer le récipient sous vide au réfrigérateur.



Avant d'ouvrir la boîte de conservation, appuyez sur la valve FOSA positionnée au centre du couvercle afin de réintroduire l'air dans le récipient.

CONSEILS ET RAPPELS

1. Si le capteur détecte que la mise sous vide ne se réalise pas correctement, le "TURTLE" continuera de fonctionner pendant 5 minutes environ, ensuite il s'éteindra automatiquement. S'il vous plait, assurez vous de bien placer le "TURTLE" au centre du couvercle bien au dessus de la valve FOSA.
2. Le temps de mise sous vide dépend de la quantité d'air à extraire du récipient en fonction de la quantité d'aliment insérée.

NETTOYAGE & MAINTENANCE

1. Retirez les piles lorsque le "TURTLE" n'est pas en fonctionnement.
2. Ne pas submerger le "TURTLE" ou les couvercles FOSA dans l'eau ou dans tout autre liquide.
3. Le "TURTLE" et les couvercles doivent se nettoyer avec un chiffon propre, doux et humide. Bien sécher avant prochaine utilisation. Ne pas utiliser de chiffon abrasif ou imbibé pour nettoyer les appareils.

NETTOYAGE DU "TURTLE"



Retirez la ventouse intelligente du "TURTLE".



La hanse amovible et la ventouse peuvent se nettoyer avec de l'eau et du savon.



IMPORTANT:

Ne pas submerger le moteur du "TURTLE" dans l'eau ou tout autre liquide. La partie moteur peut se nettoyer avec un chiffon doux et humide.

NETTOYAGE DU COUVERCLE FOSA



Le protecteur de saleté peut se retirer en cas de nécessité. Retirer le protecteur de saleté.



Utilisez une brosse souple pour nettoyer l'orifice de la valve et assurez vous qu'il ne subsiste plus de restes d'aliments.



Si du liquide est entré dans le couvercle FOSA, veuillez drainer le liquide vers l'extérieur à travers l'orifice de drainage. Ne pas utiliser le couvercle tant que du liquide

IMPORTANT:

**LES RESTES D' ALIMENTS PEUVENT OBSTRUER LA MISE SOUS VIDE.
NE PAS SUBMERGER LE COUVERCLE FOSA.**

NETTOYER LE RECIPIENT UNE FOIS VIDE



Le récipient sans le couvercle est apte pour le lave-vaisselle. Peut aussi se nettoyer avec de l'eau et du savon.

SOLUTIONS AUX PROBLEMES

Si le système FOSA ne fonctionne pas correctement, merci de bien vouloir suivre les étapes suivantes:

1. Assurez vous que les piles sont bonnes. Le "TURTLE" ne peut pas fonctionner correctement avec des piles faibles ou endommagées.
2. Assurez vous que la ventouse "intelligente" est bien positionnée sur le "TURTLE"
3. Assurez-vous que le "TURTLE" est bien positionné sur le couvercle au dessus de la valve pour assurer la mise sous vide.
4. Assurez vous qu'aucuns aliments n'obstruent la fermeture du récipient ou la valve de mise sous vide.

RECYCLAGE



Veillez respecter les normes et la législation du pays concerné pour le recyclage de votre appareil: Emmenez les appareils électroniques qui ne fonctionnent plus au centre de recyclage approprié. L'emballage est aussi recyclable, veuillez effectuer le tri nécessaire avec les moyens mis à votre disposition.

" S'il vous plaît jeter les piles correctement dans les boutiques autorisées , par exemple en magasins . Ne pas les mettre dans la poubelle domestique normale.

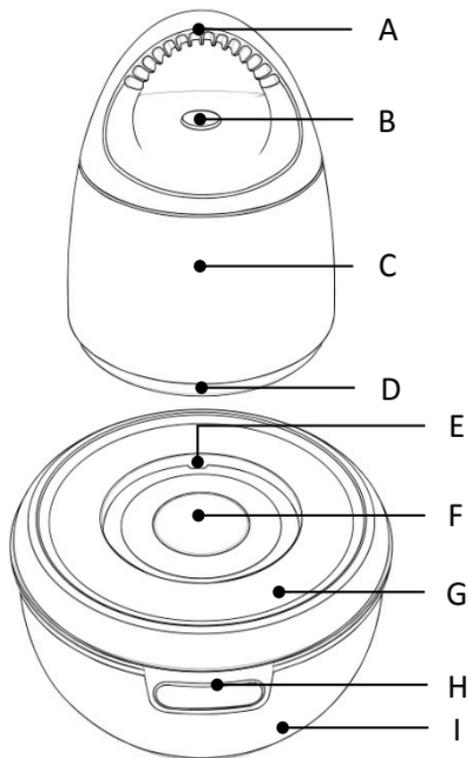
Les piles ne sont pas des ordures ménagères. En tant que consommateur, vous êtes légalement tenu de retourner les piles usagées aux points de collectes désignés. Vous pouvez retourner vos vieilles piles à la collecte publique dans votre communauté ou dans les magasins où les piles du même type sont vendues. Les piles doivent être déchargées du produit et être protégées contre les courts-circuits lors du retour aux points de collectes désignés."

ITALIANO



TURTLE - SISTEMA DI STOCCAGGIO ALIMENTARE SOTTOVUOTO
MANUALE D'ISTRUZIONI

INFORMAZIONI SULLA TURTLE & CANISTER (O CONTENITORE)



- A. Coperchio Turtle**
- B. Pulsante "Start"**
Indicatore LED
Lampeggiante a batteria in esaurimento
- C. Unità Turtle**
- D. Magic-seal**
- E. Drenaggio**
- F. Pulsante "Release"**
- G. Coperchio FOSA**
- H. Linguetta antisdrucchiolo**
- I. Contenitore sottovuoto**

MISURE DI SICUREZZA

LEGGERE TUTTE LE ISTRUZIONI PRIMA DI UTILIZZARE IL TURTLE

Quando si utilizza il **Turtle**, seguire sempre queste precauzioni di sicurezza:

1. Per la protezione contro le scosse elettriche, non immergere la tartaruga in acqua o altri liquidi.
2. Non utilizzare apparecchio su superfici calde, bagnate o all'aperto.
3. Non utilizzare apparecchio in caso di guasto o se è danneggiato.
4. Sorvegliare da vicino i bambini quando si usa il Turtle e non lasciare che sia usato come un giocattolo.
5. Questo apparecchio non è adatto per essere utilizzato da persone con ridotte capacità fisiche, sensoriali o mentali, o per mancanza di esperienza e conoscenza a meno che ci sia la supervisione di un adulto.

CONSIGLI IMPORTANTI

1. Lo stoccaggio a vuoto non è un processo di sterilizzazione.
2. Lo stoccaggio a vuoto non sostituisce il congelamento, l'inscatolamento e la refrigerazione alimentare.
3. I cibi deperibili devono comunque essere conservati in frigorifero.
4. Il Turtle deve essere usato solo in combinazione con il suo contenitore FOSA vuoto.
5. Le briciole o i residui di cibo sul coperchio o nella valvola FOSA possono causare guasti al sistema di aspirazione sottovuoto.
6. Non riempire troppo il contenitore FOSA con il cibo o liquidi.
7. Conservare il contenitore FOSA vuoto in posizione verticale.
8. Durante l'aspirazione la guarnizione per la tenuta d'aria può deformarsi. Questo è normale e non avrà alcuna influenza sulle prestazioni.
9. Il contenitori FOSA non deve essere conservato nel congelatore.
10. **NON** sollevare il coperchio FOSA durante l'aspirazione.

IMPORTANTE - per una aspirazione CORRETTA:

1. NON INSERIRE UNA QUALSIASI DELLE PARTI DEL TURTLE & CANISTER NEL FORMO A MICROONDE
2. NON IMMERGERE IL COPERCHIO FOSA IN ACQUA.
3. NON ASPIRARE SOTTOVUOTO QUALSIASI CIBO RISCALDATO.

Da usarsi solo in ambito domestico.

Conservare queste istruzioni per RIFERIMENTO FUTURO

www.fosahome.com

I VANTAGGI DEL TURTLE & CANISTERS FOSA

Stai per godere dei benefici del tuo Turtle. Il Turtle è da utilizzare in combinazione con il contenitori sottovuoto FOSA.

- Il Turte è progettato per aiutarti mantenere il cibo fresco fino a 5 volte più a lungo e a conservare i tuoi piatti pronti e alimenti nel contenitore FOSA.
- Il Sistema di Stoccaggio Alimentare Sottovuoto FOSA:
 - * Può aspirare sottovuoto il cibo fresco per mantenerlo inalterato più a lungo nel tempo. Adatto sia per la dispensa che per la conservazione in frigorifero.
 - * La conservazione sottovuoto, inoltre, aiuta anche a preservare il gusto di alimenti e dei tuoi piatti pronti più lungo, evitando odori e/o umidità.
 - * Può essere usato anche per marinatura rapida. Per il processo di marinatura ci vorranno minuti anziché ore, questo grazie al potere del sottovuoto, che permette di far penetrare le marinature molto più velocemente nel cibo.
 - * E' l'ideale per piatti pronti, la carne, il pesce, la frutta, la verdura, le insalate, i biscotti, il pane, le salse, i formaggi, i salumi, il prosciutto, etc.
- Con il Sistema di Stoccaggio Alimentare Sottovuoto FOSA non sprecherai più nè cibo nè denaro!

CARATTERISTICHE DEL TURTLE & CANISTERS FOSA

- Usare il Turtle FOSA è semplicissimo: basta mettere il Turtle sulla parte superiore del coperchio FOSA e premere il pulsante "Start". L'aria verrà aspirata dal contenitore in pochi secondi.
- Sensore di sottovuoto: quando tutta l'aria sarà stata aspirata, il Turtle si arresterà automaticamente, l'indicatore LED si spegnerà e il Turtle scatterà.
- Rilascio *one-touch* del contenitore: per rimuovere il coperchio FOSA, basta premere il pulsante di rilascio e rimuovere il coperchio FOSA.
- Facile da pulire
- Sottovuoto e coperchio super ermetico
- Contenitori sottovuoto facilmente impilabili

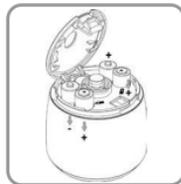
PRIMA DELL'USO

1. Prima del primo utilizzo, rimuovere tutti i sacchetti, cartone e carta imballaggi in plastica.
2. Pulire tutti i contenitori sottovuoto in acqua e sapone e asciugarli accuratamente.
3. Il coperchio del FOSA deve essere pulito solamente con una spazzola morbida o un panno senza immergerlo in acqua.
4. Installare 4 batterie AA, come descritto di seguito.

INSTALLAZIONE DELLE BATTERIE:



1. Rimuovere il coperchio del Turtle e il coperchio della batteria dalla parte superiore del Turtle



2. Inserire le batterie facendo attenzione che siano allineate correttamente con il polo positivo (+) e negativo (-).

SUGGERIMENTI & NOTE



Batterie scariche

Quando le batterie sono scariche, il pulsante "Start" lampeggia. Si prega di sostituire immediatamente le batterie.

Dopo l'aspirazione, il Turtle rimarrà saldamente attaccato al coperchio del FOSA.

Attendere per un pò fino a quando non verrà rilasciato automaticamente.

AVVISO:

1. **Se scariche, tutte le batterie devono essere sostituite.**
2. **Batterie nuove non devono essere usate con batterie scariche.**
3. **Non mescolare batterie ricaricabili e non ricaricabili.**
4. **Non mescolare diversi gradi, tipi o marche di batterie.**

INIZIARE A UTILIZZARE IL TURTLE

Assicurati di usare il tuo Turtle e i contenitori su una superficie piana e asciutta e segui tutte le istruzioni qui sotto:



FASE 1.

Posizionare il cibo all'interno del contenitore sottovuoto FOSA. Montare il coperchio FOSA sulla parte superiore e premere con decisione fino a quando la guarnizione e il contenitore sono perfettamente aderenti.



FASE 2.

Posizionare il Turtle in mezzo al coperchio FOSA facendo attenzione che il Turtle sia ben centrato sulla parte superiore del pulsante di rilascio. In caso contrario, l'aria non verrà aspirata dal contenitore.



FASE 3.

Premere una volta il pulsante "Start". Il Turtle inizierà ad aspirare l'aria dal contenitore.

- Il LED rimarrà acceso fino a quando il processo di aspirazione non sarà finito.
- Il Turtle si fermerà automaticamente si staccherà da solo una volta terminato.

NOTE:



DOPO L'ASPIRAZIONE:

Posizionare il contenitore con gli alimenti in frigorifero, se necessario.



Prima di aprire il coperchio FOSA, è necessario rilasciare il contenitore sottovuoto; è sufficiente premere il pulsante di rilascio al centro del coperchio FOSA..

CONSIGLI & PROMEMORIA

1. Se il sensore rileva che l'aspirazione non può essere attivata correttamente, il Turtle continuerà a girare per circa 5 minuti, e poi si fermerà automaticamente. Si prega di accertarsi sempre che il Turtle sia correttamente posizionato sul centro del coperchio FOSA quando è in uso.
2. Il tempo di aspirazione dipende dalla capacità della contenitore come pure la quantità di cibo inserita.

PULIZIA E MANUTENZIONE CURA

1. Rimuovere le batterie quando il Turtle non viene usato per lunghi periodi.
2. Non immergere il Turtle o il coperchio FOSA in acqua o altri liquidi.
3. Il Turtle e il coperchio FOSA devono essere puliti solo con un panno morbido inumidito e poi asciugati con un panno asciutto. Non utilizzare detergenti abrasivi o pagliette per pulire la superficie dell'apparecchio.

COME PULIRE IL TURTLE



Rimuovere il sigillo (*Magic Seal*) dalla parte inferiore del Turtle.



Il gancio removibile e il Magic-Seal possono essere lavati in acqua saponata.



AVVISO:

NON immergere l'unità principale in qualsiasi liquido. Può essere pulito solo con un panno umido.

PULIZIA DEL COPERCHIO FOSA



Il protettore anti-polvere può essere rimosso, se necessario. Estrarre il protettore di polvere.



Usare un pennello con fibra morbida per pulire il foro della valvola e assicurarsi che non vi siano residui di cibo lasciati dopo la pulizia.



Se del liquido è andato nel coperchio FOSA, drenare il liquido attraverso i fori di scarico. Non avviare l'aspirapolvere fino a quando dal coperchio FOSA viene cancellata ogni traccia di liquid e/o cibo secco.

PROMEMORIA:

Residui di cibo nella VALVOLA possono bloccare l'aspirazione.
Non immergere il COPERCHIO in acqua o altri liquidi.

PULIZIA DEL CONTENITORE



Il contenitore vuoto è lavabile in lavastoviglie, tranne il suo coperchio. Può anche essere lavato in acqua calda e sapone. Ricordarsi sempre di sciacquare bene e asciugare completamente.

RISOLUZIONE DEI PROBLEMI

Se FOSA non funziona correttamente, si prega di seguire le istruzioni riportate di seguito per la risoluzione dei problemi.

1. Assicurarsi che le batterie hanno sufficiente energia. Il Turtle non funziona correttamente con batterie scariche.
2. Assicurarsi che il Magic-Seal del Turtle sia posizionato correttamente.
3. Assicurarsi che il Turtle sia centrato su coperchio del FOSA quando inizia l'aspirazione.
4. Assicurarsi che non vi siano spazi o residui di cibo tra il coperchio FOSA e la scatola metallica, così come tra valvola e coperchio.

SMALTIMENTO



Si ricorda di rispettare le normative locali sul riciclaggio: portare gli elettrodomestici non funzionanti in un centro di smaltimento dei rifiuti. Il materiale di imballaggio è riciclabile e dovrebbe essere smaltito coi rifiuti riciclabili.

Smaltire correttamente le batterie presso centri autorizzati, ad esempio presso negozi prodotti di elettrodomestici. Non metterli nella pattumiera di casa

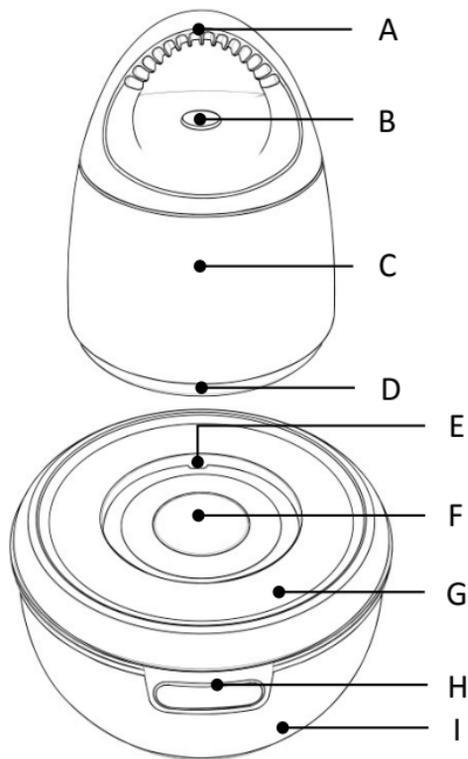
Le batterie non appartengono ai rifiuti domestici. Il consumatore è legalmente obbligato a restituire le batterie usate presso i punti di raccolta specifici. È possibile restituire le batterie vecchie al punto di raccolta locale o nei negozi dove si vendono batterie dello stesso tipo. Le batterie devono essere rimosse dal prodotto e protette da corto circuito quando vengono consegnate ai punti di raccolta designati.



智能真空保鮮套裝

使用說明

關於真鮮龜



- A. 可拆式頂蓋
- B. “開始”按鈕
LED 指示燈
低電量指示 (指示燈閃爍)
- C. 真鮮龜主機
- D. 密封圈
- E. 排水孔
- F. “釋放”按鈕
- G. FOSA 罐蓋
- H. 防滑耳
- I. 真空罐容器

安全與操作

首次使用本產品前, 請仔細閱讀所有的使用說明。

當使用產品時, 必須遵從下列安全注意事項:

1. 為免觸電, 切勿將真鮮龜浸泡在水中或其他液體中。
2. 請勿將本產品放置在濕或熱的表面上操作或在室外使用。
3. 如果本機發生故障或任何損毀, 切勿使用本機。
4. 除非在有人監督的情況下, 否則兒童不應使用本機以及確保他們不會玩耍本機。
5. 本機設計不適合體格、感官或精神能力不健全, 或者是缺少經驗和知識的人士使用, 除非他們已透過負責他們安全的人士獲得有關使用本機的監督或說明。

重要提示

1. 真空保存不是一種消毒過程
2. 真空保存不是取代冷藏, 罐頭或冷凍方法。
3. 易腐食物仍需放置於雪櫃內。
4. 真鮮龜只能配合真空罐使用。
5. FOSA 罐蓋或閥的位置留有碎屑或食物殘餘物會導致抽氣失效。
6. 請勿將食物或任何液體裝滿真空罐。
7. FOSA 真空罐應立正地儲藏。
8. 抽氣時, 密封圈會出現變型, 此為正常現象及不會影響到其功能。

9. 真空罐不應儲藏於冷凍櫃中。
10. 抽氣時, 請勿強行拉起真鮮龜或 FOSA 罐蓋。

使用要點

1. 請勿將本產品使用於微波爐中。
2. 請勿將 FOSA 罐蓋浸泡於水中。
3. 請勿使用本產品處理任何滾燙食物。

本產品僅供家庭使用

保留此說明手冊以備日後參考

www.fosahome.com

FOSA 真鮮龜的優點

要享受真鮮龜的優點, 真鮮龜必需要配合 FOSA 真空罐一同使用。

- 真鮮龜的設計在於幫助你的食物保存於 FOSA 真空罐中, 在抽氣後能保鮮高達 5 倍的時間以及為你已準備的餐點或多類食物保存其新鮮。
- FOSA 智能真空保鮮套裝:
 - * 將罐中的空氣抽出以至食物於密閉貯存中, 新鮮度在貯存或在雪櫃中能保持較長時間。
 - * 將有助於保持食物和膳食的味道更長時間, 也避免其他氣味或濕度。

- * 可作為快速醃製。由於真空處理後，醃泡的滲透力會在真空處理後更快進入食品，醃製過程只需要數十分鐘，而不需數小時。
- * 非常適合準備飯菜，肉類，魚類，水果，蔬菜，沙拉，餅乾，麵包，醬，奶酪，香腸，火腿等。
- 由於減少了食物的浪費，FOSA 真空處理系統幫助你省錢。

FOSA 真鮮龜的特點

- 獨有的一步免提操作：只需要將真鮮龜放於 FOSA 罐蓋上再按一下"開始"按鈕。抽氣會在數十秒內完成。
- 真空感應器：當真空處理完成時，真鮮龜會自動停止，LED 燈會熄滅及真鮮龜會自動彈起。
- 真空罐一扭操作：要打開 FOSA 罐蓋，只需要按"釋放"按鈕，待氣進入真空罐內，就能輕易地拉著防滑耳將 FOSA 罐蓋打開。
- 容易清洗
- 高真空狀態及密封式罐蓋
- 可推疊真空罐

初次使用前

1. 使用前，請先拆除並安全丟棄所有包裝材料。
2. 請使用肥皂水清洗真空罐容器(不包括真鮮龜主機身及 FOSA 罐蓋)及在完全乾透後放可使用。

3. FOSA 罐蓋只能使用軟布或海綿擦拭。
4. 請看後續安裝電池說明。

安裝電池:



- 步驟 1.
打開真鮮龜的頂蓋及電池蓋。



- 步驟 2.
照正負極指示放入電池。

溫馨提示



低電量提示

當電量低時, "開始" 按鈕會閃爍, 請即更換電池。

當抽氣時, 真鮮龜會緊緊地吸住 FOSA 罐蓋, 待抽氣後會自動放鬆。

注意:

1. 請同步更換所有電池。
2. 新舊電池不應混合使用。
3. 充電電池及非充電電池不要混合使用。
4. 不同等級及品牌的電池不要混合使用。

真鮮龜使用指南

使用前,請確真鮮龜及真空罐是在乾燥、平面上操作以及詳閱如下步驟:



步驟 1.

將食物放進真空容器中, 蓋上 FOSA 罐蓋及壓至罐蓋密封圈與真空容器之間沒有隙縫。



步驟 2.

將真空龜置於 FOSA 罐蓋上及置於"釋放"按鈕中間, 否則真空罐內的空氣將不會被抽出。



步驟 3.

按一下"開始"按鈕, 真空龜即開始抽氣。

- 運作時: LED 將會亮著直至抽氣完成。
- 抽氣完成後會自動停止運作及彈起。

溫馨提示:



真空處理後: 若有需要, 可將已保存食物的真空罐於真空處理後放置在雪櫃。



在打開 FOSA 罐蓋前, 請先按 FOSA 罐蓋中心的"釋放"按鈕。

提示及注意

1. 若感應器在抽氣時未能在預期內引發,真鮮龜會持續運行約 5 分鐘, 然後停止。請確保真鮮龜在使用時是正確地放在 FOSA 罐蓋的中央位置。
2. 抽氣時間取決定真空罐的容量大小以及容器中保存了多少食物。

清潔及保養

1. 當真鮮龜長時間不用時, 請取出電池。
2. 不要將真鮮龜或 FOSA 罐蓋浸泡於水或其他液體中。
3. 真鮮龜及 FOSA 罐蓋只能用(軟)濕布擦拭, 然後用布擦乾。不要使用容易磨損的清潔用具或百潔布來清潔產品的表面。

真鮮龜的清洗



拆除真鮮龜底部的密封圈。



可拆式真鮮龜頂蓋及密封圈可用肥皂水清洗。



注意:

不要將真鮮龜主機放進任何液體中。

主機身只能用（軟）濕布擦拭，然後用布擦乾。

FOSA 罐蓋的清洗



若有需要,防塵蓋是可以拆下的。用力拉出防塵蓋。



用軟刷清理閥孔, 並確保沒有留下食物殘渣。



若液體進入了罐蓋內, 液體可透過排水孔排出。請在使用前確保罐蓋內是乾透。

溫馨提示:

食物殘渣在閥孔上會阻礙抽氣。

不要將 FOSA 罐蓋放進任何液體中。

真空罐容器清洗



真空罐容器可用洗碗機一般模式安全洗滌, FOSA 罐蓋除外。它也可以用溫肥皂水, 然後用清水沖洗並徹底乾燥。

故障排除

若 FOSA 真空保存系統未能正常運作, 請按如下步驟進行檢查。

1. 檢查電池是否有足夠電量, 過低電量時真鮮龜未能正常運作。
2. 檢查真鮮龜密封圈是否安裝妥當。
3. 檢查抽氣時真鮮龜是否放置於 FOSA 罐蓋的中央。
4. 檢查是否有食物殘渣在 FOSA 罐蓋與真空罐容器間產生隙縫或是在閥門上。

廢棄物處理



請遵從當地的回收處理管理條例, 回收非正常運作的電器, 請送至適當的廢物處理中心。包裝材料也可回收, 應將其放在可回收材料的收集服務。

電池不得隨家用廢棄物丟棄。已耗損的電池應棄置於特定標籤的收集箱、有害廢物收集站、或經電器經銷商回收。閣下在法律上有義務正確地棄置電池廢物。



www.fosahome.com